

家有光芒 喜气洋洋

执行标准: GB/T 4706.1-2024 GB/T 4706.28-2024
GB/T 17713-2022 GB 29539-2013

产品使用说明书

吸油烟机

CXW-260-GQ05

使用前敬请仔细阅读产品说明书

通过ISO9001质量体系认证

我们的服务一定做到家

光芒集团·江苏光芒智能环境电器科技有限公司
GOMON GROUP · JIANGSU GOMON INTELLIGENT ENVIRONMENTAL APPLIANCE TECHNOLOGY CO., LTD.

地址: 江苏省靖江市新桥镇新江路19号
网址: <http://www.gomon.net.cn>
传真: 0523-84323969
服务热线: 400-8641188

光芒集团
GOMON GROUP

江苏光芒智能环境电器科技有限公司

JIANGSU GOMON INTELLIGENT ENVIRONMENTAL APPLIANCE TECHNOLOGY CO.,LTD.

目录

注意事项

- 01 安全规范 / P1
- 02 维护保养 / P3
- 03 安装说明 / P3

产品使用

- 04 部件名称 / P5
- 05 规格参数 / P6
- 06 电气原理图 / P7
- 07 装箱清单 / P8
- 08 操作指引 / P9

需要帮助时

- 09 常见故障处理 / P10

其他

- 10 有害物质清单 / P11
- 11 售后服务 / P12

使用前请仔细阅读此说明书, 并妥善保管。产品以包装实物为准, 若有改型, 恕不另行通知

01 安全规范

请严格按照本说明书要求正确使用本产品，不执行安全规范而错误使用时可能导致事故发生。

1. 器具不打算由存在肢体、感官或精神能力缺陷或缺少使用经验和知识的人(包括儿童)使用，除非有负责他们安全的人对他们进行与器具使用有关的监督或指导。应照看好儿童，确保他们不玩耍本器具。
2. 本器具含有仅用于实现功能用途的接地连接。
3. 如果电源软线损坏，为了避免危险，必须由制造商、其服务机构或类似的专业人员更换。
4. 当吸油烟机与燃烧燃气或其他燃料的器具同时使用时，房间必须通风良好。
5. 如果不按使用说明规定的方法清洗，有起火的危险。
6. 禁止火焰直接烘烤吸油烟机。
7. 注意：当使用烹饪器具时，易触及部件可能会发烫。
8. 器具排出的气体不能排到用于排出燃烧燃气或其他燃料的器具中产生的烟气的烟道中。
9. 使用过程中，请将家用电器的电源插头完全插入电源插座中，并保持电源插头与插座接触良好。
10. 禁止使用延长线电源插座。
11. 产品出现异常噪声、异常气味、异常高温或故障时，请立即停止使用，关闭开关，断开电源。
12. 不应从带插座的灯头上引接电源供给家用电器。
13. 使用者不应自行拆卸家用电器，不应变更内部接线、部件和保护装置。
14. 从插座上拔下插头时，不应在电源线施加拉力。
15. 使用者不应以普通导电体或超出规定电流容量的熔断体替换家用电器和电源的熔断体。
16. 使用者不应自行改变低压断路器或剩余电流动作保护器的设定值。
17. 本产品仅供家庭日常使用，请不要在特殊环境中使用，也不能用来排出有危险的或者容易爆炸的物质或者气体。
18. 严禁电机、开关、接插件等电器部件沾水或其它液体；禁止用水冲洗吸油烟机。吸油烟机被水淋湿后，请不要使用；如果使用会导致漏电、触电等事故。
19. 请不要对电源线进行改制、拉伸、结扣以及施加重物、挤压等，否则易导致电源线破损而发生触电和火灾。

20. 为确保安全和安装顺利进行，请使用随机附件进行安装；安装膨胀胶粒时，膨胀胶粒与墙孔的配合一定要紧密，严禁钻孔过大，以免膨胀胶粒松动，造成意外跌落。
21. 请不要用湿手触摸电源插头、电气部件以及操作电源开关，否则易发生触电事故。
22. 当油杯内的储油量达到游标刻度线时(如无刻度线，建议至少每月清理一次)，请及时清理，防止溢出。油杯里的废油请勿食用。
23. 非专业人员请勿拆卸、安装及维修吸油烟机。
24. 若您的吸油烟机含有可运动的部件，请充分留意，也不应使用人体的任何部位或其他异物阻挡运动部件或对其施加明显的外力，以免人身受到伤害或损坏吸油烟机。
25. 吸油烟机应使用专用电源插座，并且专用电源插座应接地可靠；因电源线中途连接、使用延长线以及多口配线器时易发生触电、插头插座发热以及火灾；避免和其他电器共用插座，以免电流过大，发热引起火灾。请确保由专业的电工来进行安装；在接线以前，请先关闭电源并采取合理措施防止电源开关自动接通。
26. 吸油烟机的安装以及电路的设置必须要由有经验的专业人员进行，非专业人员请勿安装。安装时要遵守所有相关的法规、标准，包括与火灾有关的说明书。用户自行安装易发生触电、脱落、起火等危险。
27. 出现异常现象时，将电源开关按到停止状态，拔下电源插头或者切断总电源，马上与本公司当地售后服务中心联系。异常状态下连续运转易发生触电、火灾等危险。
28. 在移动、安装、清洁或者维修吸油烟机前，请务必切断电源，以免触电。并带防护手套，以防被吸油烟机刮手。
29. 油锅着火时，请立即关闭吸油烟机，采用有效的灭火方法灭火。例如，用金属的盖子将明火盖住，立即关闭燃气总阀门，并使易燃物远离明火。
30. 在密封性良好的房间中使用吸油烟机时，应保证有空气流入，可将门、窗稍开一些。
31. 油杯的卡接部分在遇油后会影响到油杯的安全性，请在清洗时将其清洗干净。
32. 吸油烟机若长期不使用时，请将电源插头从插座中拔离。

建议

1. 为确保您能正确地、更安全地使用本吸油烟机，在使用之前请您仔细阅读您所购买的吸油烟机的使用说明书，并严格遵守使用说明书中的安全注意事项。
2. 使用新的吸油烟机之前，如果发现吸油烟机有明显的损坏，请勿安装使用，请您立即与本公司当地售后服务中心联系。作为一个使用者，您对家中使用的吸油烟机负有保养和正确使用责任，因不当的使用所造成的后果由个人承担。
3. 旧吸油烟机的处理：当旧的吸油烟机无法再使用时就应该合理报废，建议处理成无法再次使用的状态后进行报废。旧的吸油烟机中包括可再利用的有用材料，请协助正确处理或回收利用，从而对环境保护做出贡献。

02 维护保养

1. 日常清洁主要包括机身表面、油杯、油网。
2. 深度清洁保养仅限专业人员，严禁用户私自操作。具体清洁方法可参考电子说明书。

注意事项

1. 在维护保养吸油烟机前，务必先拔掉吸油烟机电源插头，以免触电。
2. 为了更加良好，舒适地使用吸油烟机，延长使用寿命，我们建议对吸油烟机定期维护保养，每次使用吸油烟机后，请擦拭吸油烟机外表面、导烟板背面、油网外表面。
3. 一般情况下，机体不需要拆卸，拆卸工作应由专业维修人员来完成，非专业人员请勿拆卸、安装及维修吸油烟机。
4. 如需清洁，请使用中性洗涤剂或中性肥皂，切勿使用汽油、酸性物质、苯、溶剂或任何其它化学药剂清洗吸油烟机。注意避免洗涤剂渗入电气部件，清洁后用柔软的布擦干机体表面。
5. 维护保养吸油烟机时，请戴上防护手套，以防擦拭过程中受伤。
6. 如使用猪油类常温下呈固态的食用油烹饪，出现过滤网处堆积油脂导致堵转，请联系售后专业人员进行处理。

03 安装说明

安装注意事项

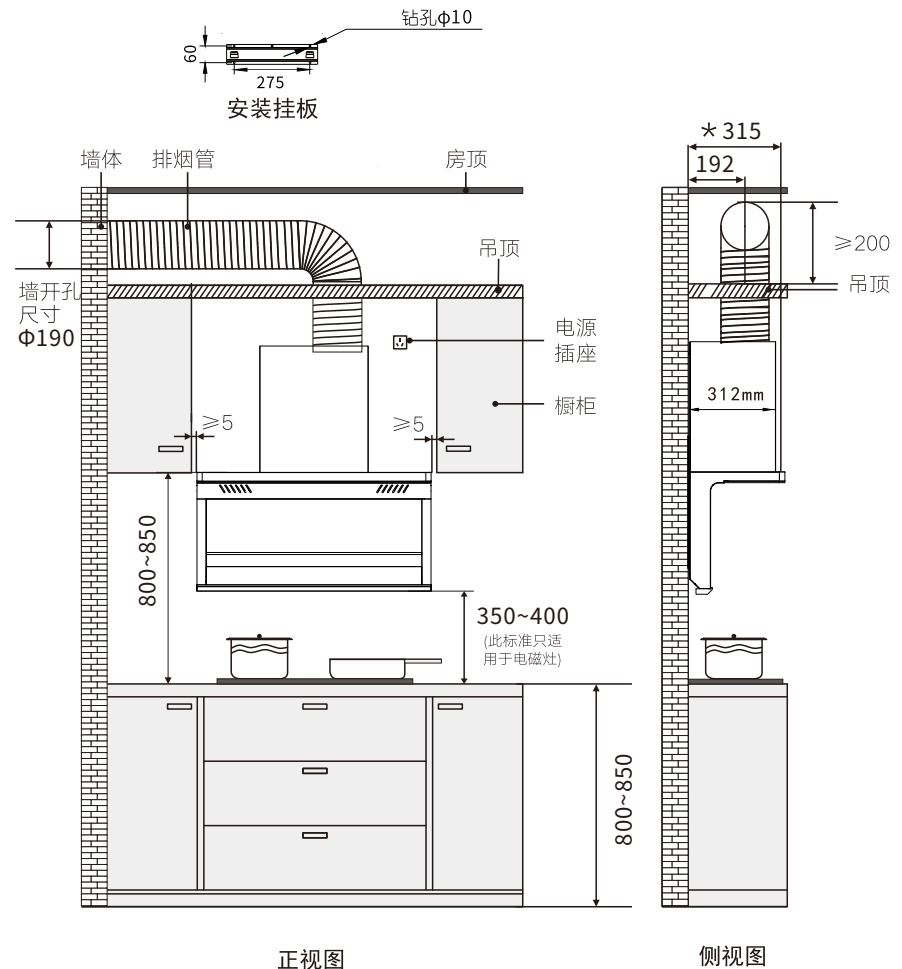
1. 吸油烟机的排烟方式是外排式，排出的气体不能排到用于排出燃烧燃气或其他燃料的器具中产生的烟气的烟道中。
2. 安装墙面应为不可燃物，严禁安装在木质等易燃的墙面上。
3. 安装吸油烟机的墙壁要有足够的支撑强度且表面平整。对于中空墙壁，中空板实心层的厚度必须大于30mm。对于混凝土墙可直接打安装孔，整机必须牢靠安装在墙壁上。
4. 灶台上烹饪容器的支承面与吸油烟机最低部位的最小距离。如果吸油烟机安装在燃气器具上方，该距离应至少为65cm。如果燃气灶台安装说明规定了更大的安装距离，则对此应予考虑。对于不易燃部件或工作在安全特低电压下的部件，且这些部件变形时，不应影响对触及带电部件的防护，则65cm的安装距离可以降低。(见安装示意图)
5. 安装完毕后，请先对吸油烟机表面进行清洁，然后接通电源进行试运行操作。
6. 吸油烟机仅安装在不超过四个灶头的灶台上方。
7. 警告：在安装螺钉或固定装置时，如果不遵循使用说明可导致电气危险。

安装示意图

1. 吸油烟机的主要安装尺寸如图所示。
2. 橱柜吊柜进深尺寸应大于带*尺寸。
3. 吸油烟机的安装高度为推荐值，图示橱柜与油烟机的搭配示意仅供参考。
4. 吸油烟机上部与橱柜底部可能需要预留间隙才能安装或拆卸，请给予注意。

安装简图

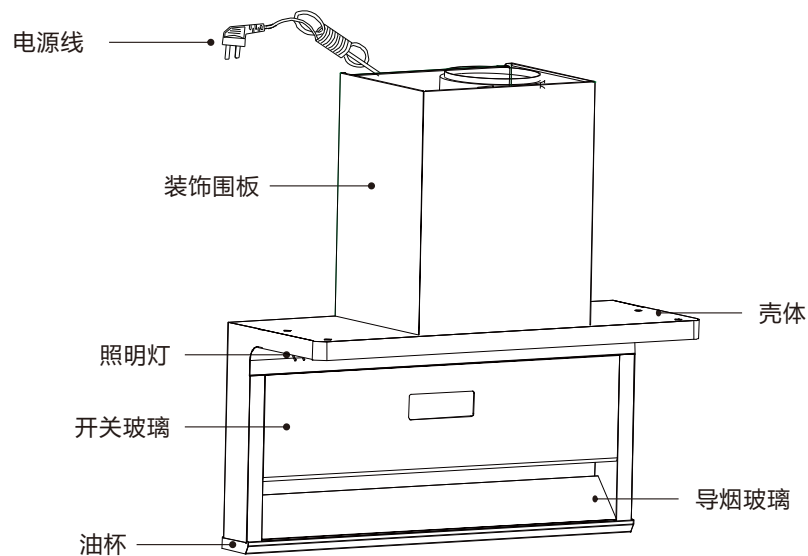
(单位：mm)



注：此安装高度仅适用于电灶。

04 部件名称

注：图形仅供参考，具体以实物为准。



照明灯信息：

- 1.类型：LED灯
- 2.额定功率：10W×1
- 3.可替换照明灯最大功率：10W×1
- 4.额定电压：12V ---
- 5.灯头类型：发光二极管
- 6.形状/标称尺寸：长方形/830×165×3.5 (mm)

05 规格参数

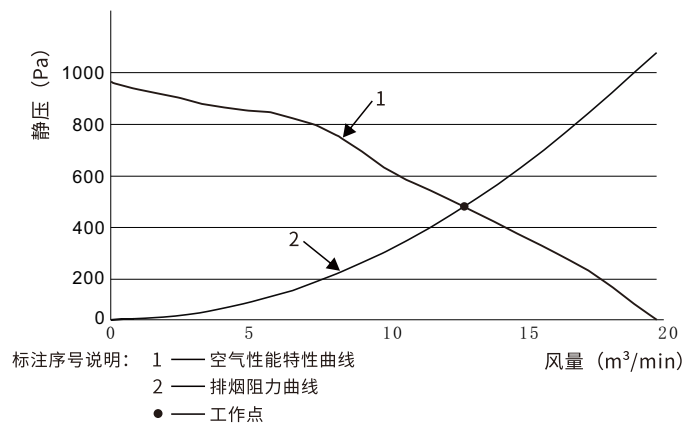
项目	型号	CXW-260-GQ05
全压效率(%)		23
最大全压效率(%)		28
额定电压(V~)		220
额定频率(Hz)		50
电热清洗功率(W)		60
整机额定输入功率(W)		270
照明灯最大输入功率(W)		10
主电机额定输入功率(W)		260
工作风量(m ³ /min)		12
最大风量(m ³ /min)		21
爆炒风量(m ³ /min)		25
最大静压(Pa)		1000
半消声室噪声 dB(A)		68
工作噪声 dB(A)		72
常态气味降低度(%)		95
油脂分离度(%)		85
瞬时气味降低度(%)		60
净重(kg)		25
毛重(kg)		30
烟管口径(φ mm)		185
产品尺寸(mm)		890×350×930
包装尺寸(mm)		945×455×1030
围板尺寸(mm)		410×312×480

注：1. 所示半消声室噪声值为A计权声功率级，所示工作噪声值为A计权声压级。

2. 工作风量、最大风量、爆炒风量、最大静压的实测值与明示值的允差不应超过明示值的-10%

3. 半消声室噪声、工作噪声均为最高转速档下测试所得。

空气性能特性曲线及阻力曲线



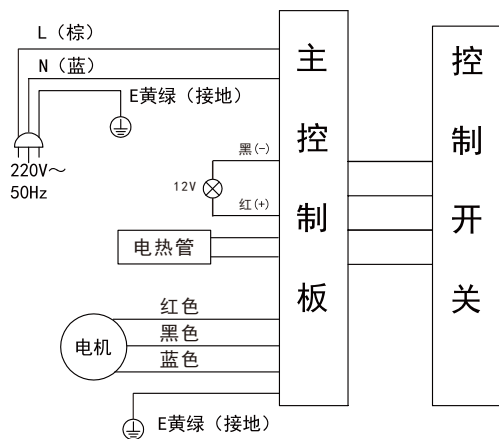
注：空气性能特性曲线与排烟阻力曲线的交点所对应的风量即为工作风量。

07 装箱清单

开箱时请您将附件一一清点，如有缺少或损伤请与销售商联系。

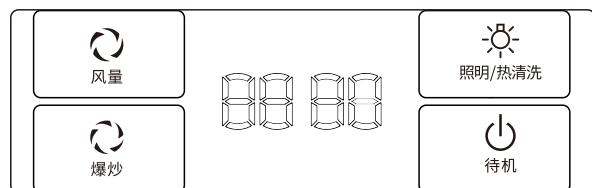
序号	名称	数量	备注
1	吸油烟机	1台	
2	使用说明书	1本	请妥善保管
3	合格证	1张	
4	保修卡、安装验收单	各1张	请妥善保管
5	挂具组件	1付	
6	伸缩风管组件	1套	
7	油杯	1只	
8	螺丝包	1包	

06 电气原理图



(注：如有更改恕不另行通知，请参照机身标识)

08 操作指引



按键功能说明：

- 1、上电自检：所有显示符号及图标点亮，2S后熄灭，只有待机图标半亮。
- 2、待机/延时/设置键：待机状态下触摸该键，所有按键点亮，进入开机状态；再次触摸则电源键半亮，回到待机。开启档位状态下按此键，开启延时功能，延时3分钟后结束关机；延时状态中再次触摸该键，则取消延时，风机立即关。待机状态下长按此键则进入时间设置模式，风量键为调节时间“+”，爆炒键为调节时间“-”，待机键为“小时”、“分钟”模式设置完成切换键。
- 3、照明/热清洗键：触摸该键，可打开或关闭照明灯；开机状态长按此键可开启电加热清洗功能。电热清洗总共30分钟，前14分钟电加热，第15分钟开启高档；按此循环2次。电热清洗功能结束后自动关机。
- 4、风量键：开机状态下按一下开启档位，屏幕显示F3；第二次触摸开启加档，连续触摸直至显示F6；再次触摸则从F1开始循环。
- 5、爆炒键：开机状态下触摸启动爆炒功能，屏幕显示Fb，3分钟后退出爆炒功能并切换至F6档运行。在爆炒档运行时，再次触摸该键则直接退出爆炒功能。
- 6、体感功能：通电状态下，由左挥至右开机并启动F3档，二次挥动则加一档，再挥直至最高档F6，再次挥动则从F1档开始循环。从右向左挥则进入3分钟延时，再次从右向左挥则直接关机，进入待机状态。

注意：待机状态下，长按风量键可开启或关闭体感功能。

09 常见故障处理

请由专业人员进行

故障现象	故障原因	调试（解决）方法
灯不亮，主电机转动	灯坏	更换灯
	灯座接触不良	修理或更换
灯不亮，主电机不转动	插头与插座的接触不良	修理或更换
	电源线断路	更换电源线
灯亮，主电机不转动	电机超温保护动作	稍后片刻再启动
	电容器烧坏(直流电机无此项)	更换电容器(直流电机无此项)
	电机烧坏	更换电机
	电源板、控制板故障	与维修部联系进行维修
机体剧烈振动，噪声增大	油烟机悬挂不可靠	可靠悬挂主机
	连接件固定螺钉松脱	拧紧螺钉
	蜗壳支脚固定螺钉松脱	拧紧螺钉
	电机固定螺钉松脱	拧紧螺钉
	叶轮安装未到位	安装到位
	叶轮受损或丢失平衡块	更换叶轮
吸力不强	安装高度过高	调整至合适高度
	厨房空气对流太大或密封太严	减少空气对流或适度打开门窗
	出风管过长	按说明书要求安装
	室外风力太大	出风口安装防倒灌风帽

10 有害物质清单

产品中有害物质的名称及含量宣告表						
部件名称	有害物质					
	铅(Pb)	汞(Hg)	镉(Cd)	六价铬(Cr)	多溴联苯(PBB)	多溴二苯醚(PBDE)
涂敷层金属件	×	○	○	×	○	○
无涂敷层金属件	○	○	○	○	○	○
金属紧固件	×	○	○	×	○	○
塑料件	○	○	○	○	×	×
橡胶件	○	○	○	○	○	○
包装件	无要求	无要求	无要求	无要求	无要求	无要求
印刷件	○	○	○	○	○	○
涂敷层玻璃件	×	○	×	○	○	○
灯组件	×	○	○	○	○	○
电子电器件	○	○	○	○	○	○
电机	○	○	○	×	○	○
电源线及内部连接线	×	○	○	○	○	○

本表格依据SJ/T11364的规定编制。
 ○：表示该有害物质在该部件所有均质材料中的含量均在GB/T26572规定的限量要求以下。
 ×：表示该有害物至少在该部件的某一均质材料中的含量超出GB/26572规定的限量要求。
 本产品使用寿命年限为10年，无论到期报废或中途换代报给，均应送当地有资质的废品回收机构进行专业处置，否则可能会对环境和人类健康造成影响。

11 售后服务

包修说明

▪ 通用性服务政策

1. 生活电器产品按国家“新三包法”规定，享受三包服务。
2. 包修期界定：
 (1)以有效购买凭证开具日期作为包修期的起始日期。
 (2)生活电器产品售后服务包修凭证为有效购买凭证和包修卡。

▪ 差异性服务政策

1. 家用产品用于商业用途一律包修半年。
2. 易损配件油杯、LED冷光灯包修半年。
3. 本产品包修期内实行免费上门服务(限产品本身质量问题)。

▪ 下列情况不属于包修服务范围，但可实行收费维修

1. 消费者未按产品使用说明书要求使用、维护、保养及不可抗力造成损坏的。
2. 非光芒特约服务商安装、拆动、修理造成(包括消费者自行安装、拆动、修理)损坏的。
3. 无三包凭证及有效购买凭证的。
4. 三包凭证型号与修理产品型号不符或者涂改的以及已超过包修期的产品。
5. 由于电源电压不稳定及超出正常电压范围或电源线路安装不符合国家电气安装要求而造成产品损坏的。

注：以上包修政策仅适用于中国大陆地区(不含香港、澳门、台湾)。